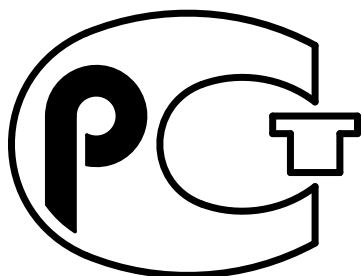


ОАО "Ливгидромаш"
Россия 303851, г. Ливны Орловской обл.
ул. Мира, 231



АЯ 45

Насос шестеренный типа «Ш80-2,5»
и агрегаты электронасосные
на его основе

Руководство по эксплуатации
867-010-00-1 РЭ



СОДЕРЖАНИЕ

ВВЕДЕНИЕ	3
1 ОПИСАНИЕ И РАБОТА НАСОСА	4
1.1 Назначение изделия	4
1.2 Технические характеристики	5
1.3 Состав изделия	7
1.4 Устройство и принцип работы	10
1.5 Маркировка и пломбирование	11
1.6 Упаковка, хранение, транспортирование и утилизация	12
2 ПОДГОТОВКА К ИСПОЛЬЗОВАНИЮ	13
2.1 Указания мер безопасности	13
2.2 Подготовка насоса (агрегата) к работе	14
2.3 Порядок работы	15
3 ИСПОЛЬЗОВАНИЕ НАСОСА (АГРЕГАТА)	16
3.1 Меры безопасности при работе насоса (агрегата)	16
3.2 Требования к эксплуатации	16
3.3 Возможные неисправности и способы их устранения	18
4 ТЕХНИЧЕСКОЕ ОБСЛУЖИВАНИЕ	20
4.1 Разборка агрегата	20
4.2 Разборка насоса	20
4.3 Сборка насоса	21
4.4 Переконсервация	22
5 РЕСУРСЫ, СРОКИ СЛУЖБЫ, ХРАНЕНИЯ И ГАРАНТИИ ИЗГОТОВИТЕЛЯ	24
6 КОНСЕРВАЦИЯ	25
7 СВИДЕТЕЛЬСТВО ОБ УПАКОВЫВАНИИ	25
8 СВИДЕТЕЛЬСТВО О ПРИЁМКЕ	26
Приложение А – Характеристики электронасосных агрегатов	27
Приложение Б – Габаритный чертеж насоса	32
Приложение В – Габаритный чертеж электронасосных агрегатов	34
Приложение Г – Сведения о цветных металлах	36
ЛИСТ РЕГИСТРАЦИИ ИЗМЕНЕНИЙ	37

Руководство по эксплуатации (РЭ) совмещено с паспортом и предназначено для ознакомления обслуживающего персонала с конструкцией насосов (электронасосных агрегатов) и отдельных его узлов, а также с техническими характеристиками и правилами эксплуатации.

При ознакомлении с электронасосным агрегатом следует дополнительно руководствоваться эксплуатационными документами на электрооборудование.

В связи с постоянным усовершенствованием выпускаемой продукции в конструкции отдельных деталей и электронасосного агрегата в целом могут быть внесены незначительные изменения, не отраженные в настоящем РЭ.

Обязательные требования к насосам (электронасосным агрегатам), направленные на обеспечение их безопасности для жизнедеятельности, здоровья людей и охраны окружающей среды изложены в разделе 3.

К монтажу и эксплуатации насосов (электронасосных агрегатов) должен допускаться только квалифицированный персонал, обладающий знаниями и опытом по монтажу и обслуживанию насосного оборудования, ознакомленный с конструкцией насоса и настоящим РЭ.

1 ОПИСАНИЕ И РАБОТА НАСОСА

1.1 Назначение изделия

Насос шестеренный типа «Ш80-2,5» и агрегаты электронасосные на его основе предназначены для перекачивания нефтепродуктов (масло, нефть, мазут, масло ОМТИ, в том числе для подачи мазута в котельных установках) без механических примесей с кинематической вязкостью, указанной в таблице 1.

Насосы и агрегаты выпускаются в климатическом исполнении У, категории размещения 3 или Т2, Т5 по ГОСТ 15150-69. Для заказов Российского морского регистра судоходства (РМРС) насосы (агрегаты) изготавливаются в климатическом исполнении ОМ категория размещения 2 ГОСТ15150-69, и могут устанавливаться на судах морского флота с неограниченным районом плавания, а также в машинном и котельном отделениях судов, имеющих знак автоматизации А₁ и А₂ в символе класса РМРС.

По заказу потребителя насосы могут поставляться в исполнении для эксплуатации во взрывоопасных и пожароопасных производствах.

Условное обозначение электронасосного агрегата должно соответствовать индексации, принятой в отрасли насосостроения.

Например: Ш 80-2,5-37,5/2,5Б-10 УЗ ТУ 26-06-1087-84

где	Ш 80-2,5	– обозначение насоса;
	37,5	– подача насоса в агрегате, м ³ /ч;
	2,5	– давление на выходе из насоса в агрегате, кгс/см ² ;
	Б	– материал проточной части насоса (бронза),
	10	– исполнение по электродвигателю;
	У	– климатическое исполнение по ГОСТ 15150-69;
	3	– категория размещения по ГОСТ 15150-69.

Примечание - Материал проточной части насоса – чугун - не обозначается.

Для электронасосных агрегатов Ш80-2,5-37,5/2,5-1, Ш80-2,5-37,5/2,5-5, Ш80-2,5-37,5/2,5-10, Ш80-2,5-37,5/2,5-11, Ш80-2,5-30/6-10, Ш80-2,5-30/6-11, сертификат соответствия № РОСС RU.АЯ 45.В 05133, дата выдачи 26.05.2008, окончание срока действия 25.05.2011. Разрешение Ростехнадзора №РРС-00-32854 от 28.01.2009. Срок действия до 28.01.2014.

Для электронасосных агрегатов Ш80-2,5-37,5/2,5-13, Ш80-2,5-37,5/2,5-23, Ш80-2,5-37,5/2,5-43, Ш80-2,5-37,5/2,5-33, сертификат соответствия № РОСС RU.АЯ 45.В 05141, дата выдачи 26.05.2008, окончание срока действия 25.05.2011.

1.2 Технические характеристики

1.2.1 Показатели назначения агрегатов по перекачиваемым средам соответствуют указанным в таблице 1 и распространяются на все марки агрегатов независимо от исполнения по материалам проточной части насоса.

1.2.2 Технические характеристики агрегатов соответствуют указанным в таблице 2 и распространяются на все марки агрегатов независимо от исполнения по материалам проточной части насоса.

1.2.3 Характеристики агрегатов (насосов), в том числе виброшумовые, приведены в приложении А.

1.2.4 Габаритные, присоединительные размеры насосов указаны в приложении Б, габаритные, присоединительные размеры агрегатов и их масса указаны в приложении В.

1.2.5 Показатели надежности указаны в разделе 5.

1.2.6 Критерием предельного состояния (выработки ресурса) насоса является снижение подачи более чем на 15% от номинального значения за счет износа роторов, после чего насос направляют на капитальный ремонт или износа корпуса, после чего насос подлежит списанию.

Критерием отказа является увеличение утечки более $10 \cdot 10^{-6} \text{ м}^3/\text{ч}$ (0,01 л/ч) за счет выхода из строя деталей торцового уплотнения или выхода из строя деталей предохранительного клапана.

Таблица 1

Показатель	Норма для марок			
	Ш80-2,5-37,5/2,5-1 Ш80-2,5-37,5/2,5Б-1 Ш80-2,5-37,5/2,5-5 Ш80-2,5-37,5/2,5Б-5	Ш80-2,5-37,5/2,5-10 Ш80-2,5-37,5/2,5Б-10 Ш80-2,5-37,5/2,5-11 Ш80-2,5-37,5/2,5Б-11	Ш80-2,5-37,5/2,5Б-13 Ш80-2,5-37,5/2,5Б-23 Ш80-2,5-37,5/2,5Б-43 Ш80-2,5-30/6-10 Ш80-2,5-30/6Б-10 Ш80-2,5-30/6-11 Ш80-2,5-30/6Б-11	Ш80-2,5-22/2,5Б-33
Род среды	масло, нефть	масло, нефть, мазут		мазут
Кинематическая вязкость перекачиваемой жидкости, м ² /с (°ВУ)	0,2·10 ⁻⁴ ... 2,8·10 ⁻⁴ (3 ... 35)	0,75·10 ⁻⁴ ... 22·10 ⁻⁴ (10 ... 300)	0,75·10 ⁻⁴ ... 18,00·10 ⁻⁴ (10 ... 250)	0,75·10 ⁻⁴ ... 22·10 ⁻⁴ (10 ... 300)
Температура, °С (К), не более	70 (343)			
Примечание - По заказу могут быть поставлены насосы для перекачивания жидкостей с температурой до 100°С (373 К).				

Таблица 2

Наименование показателя	Норма	Примечание
Подача, м ³ /ч (л/с), не менее	37,5 (10,4); 22 (6)* 30 (8,3)**	Для Ш80-2,5-37,5/2,5Б-43
Давление на выходе из насоса, МПа (кгс/см ²), не более	0,25 (2,5) 0,6 (6)**	
Допускаемая вакуумметрическая высота всасывания, м	5	
Частота вращения с ⁻¹ , (об/мин)	16,3 (980); 12,1 (730)*	
Мощность насоса, кВт, не более	6,7; 6*; 10**	
Масса насоса, кг, не более	93; 87***	
КПД насоса в агрегате, %, не менее	49; 35*; 60**	
Давление полного перепуска, МПа (кгс/см ²), не более	0,4 (4); 0,9 (9)**	
Показатели электродвигателя		
Напряжение, В	220/380****	
Частота тока, Гц	50****	
Род тока	переменный постоянный	
<p>Примечания.</p> <p>1. Показатели указаны при работе на масле с кинематической вязкостью $0,75 \cdot 10^{-4}$ м²/с (10 °ВУ).</p> <p>2. Мощность насоса указана максимальной при отклонении подачи до +10% от номинальной.</p> <p>* Показатели для марки Ш80-2,5-22/2,5Б-33.</p> <p>** Показатели для марок Ш80-2,5-30/6(Б)-10, Ш80-2,5-30/6(Б)-11.</p> <p>*** Для чугунного исполнения.</p> <p>**** Допускается комплектация электродвигателями на другие напряжения, предусмотренные стандартами на электродвигатели, и частотой тока 60Гц.</p>		

1.3 Состав изделия

Электронасосный агрегат (Приложение В) состоит из шестеренного насоса 1 и электродвигателя 4, которые смонтированы на общей плите (раме) 5 и соединены муфтой 2, защищенной кожухом 3.

В комплект поставки входят:

- агрегат электронасосный (насос) Ш 80-2,5 _____
- с электродвигателем _____
- руководство по эксплуатации
- комплект запасных частей в соответствии с таблицей 3
- эксплуатационная документация на двигатель (только для агрегата)

Примечания

1 Ответные фланцы, контрольно-измерительные приборы, инструменты и принадлежности входят в комплект поставки агрегатов для РМРС, в остальных случаях поставляются по заказу потребителя за отдельную плату.

2 По заказу потребителя может быть поставлен насос в сборе с муфтой или без муфты, без электродвигателя и плиты (рамы).

3 Электрооборудование должно соответствовать ГОСТ Р МЭК 60204-1-2007, раздел 14. Для комплектации агрегатов должны быть использованы только сертифицированные двигатели.

Таблица 3

Наименование	Нормативно-техническая документация или обозначение чертежа	Кол., шт.	Масса, кг 1 шт.	Примечание
Подпятник	3007-1-15	1	0,0850	См. прим. п. 3, 4
Пята	3007-1-17	1	0,0450	
Прокладка	3007-1-26	1	0,0070	
Прокладка	3007-1-33	1	0,0030	
Прокладка	3007-1-34	3	0,0050	
Кольцо	1161-1-38	1	0,0040	
Прокладка*	0603 40 9943 0001-01	1	0,0010	
Прокладка $\varnothing 30 \times \varnothing 20$, паронит ПМБ-1	861-010-73 ГОСТ 481-80	1	0,0011	
Кольцо 045-053-46-2-3826	ГОСТ 9833-73/ ТУ 2512-046-00152081-2003	1	0,0024	См. прим. п. 3, 4
Прокладки, лист АД1. М1 $\varnothing 30 \times \varnothing 20$	ГОСТ 21631-76 861-010-70	1	0,0014	в сборе с дет. 3007-1-15
$\varnothing 32 \times \varnothing 24^*$	861-010-71	1	0,0015	
Звездочка 100	Н80.733.04.0103	1	0,1350	
Штифт 2×6 ГОСТ 3128-70	Н41.198.00.036	1	0,00014	
Подшипник 42308	ГОСТ 8328-75	4	0,6300	На 0,6 МПа (6 кгс/см ²)

Продолжение таблицы 3

Наименование	Нормативно - техниче- ская документация или обозначение чертежа	Кол., шт.	Масса, кг 1 шт.	Примечание
<u>Контрольно-измерительные приборы</u>				
Манометр МТПСд-100-ОМ2- 600кПа (6кгс/см ²)-1,5, с фланцем или Манометр МТК; модель 1060; 600 кПа (6кгс/см ²);2,5	ТУ25-02.1946-76	1	0,75	
	ТУ25-05.1774-75		0,85	
Мановакуумметр МВТПСд -100-ОМ2- 150 кПа (1,5кгс/см ²)-1,5, с фланцем или Мановакуумметр МТК; модель 1059; 150 кПа (1,5 кгс/см ²); 2,5	ТУ25-02.1946-76		0,75	
	ТУ25-05.1774-75		0,85	
<u>Инструмент и принадлежности</u>				
Приспособление для съёма подшипников Винт В М10-6g×50.58	3007-2-0	1	1,2000	
	ГОСТ 1481-84	2	0,0310	
<p>Примечания.</p> <p>1 Запасные части к комплектуемому электрооборудованию согласно до- кументации на комплектующее оборудование.</p> <p>2 Допускается поставка звездочки 100 по чертежу - Н13.570.13.303.</p> <p>3 Изделия из резины для районов с тропическим климатом должны соот- ветствовать группе Т III-2-100 ГОСТ 15152-69, резина 7-3826 ТУ 2512-046-00152081-2003.</p> <p>4 Допускается изготовление резинотехнических изделий из резины ИРП-3012 ТУ 38.005.924-2002, для масла ОМТИ из резины ИРП-1287 ТУ 38.105.628-88.</p> <p>5 Для перекачивания масла ОМТИ: прокладки из картона электроизоля- ционного ЭВ ГОСТ2824-86.</p> <p>6 При поставке насосов с уплотнением импортного производства детали 3007-1-15, 3007-1-17, 1161-1-38, кольцо 045-053-46-2-3826, Н41.198.00.036 в комплект поставки не входят.</p> <p>* В ЗИП не входит при комплектации насоса полиэтиленовым колпачком (поз.31, приложение Б).</p>				

1.4 Устройство и принцип работы

1.4.1 По принципу действия шестерённый насос – объемный. При вращении ведущего и ведомого роторов на стороне входа создается разрежение, в результате чего жидкость под давлением атмосферы заполняет впадины между зубьями и в них перемещается из полости всасывания в полость нагнетания. На выходе при зацеплении зубьев происходит выдавливание жидкости в систему (вход и выход жидкости указан стрелками).

1.4.2 Направление вращения ведущего ротора насоса – левое (против часовой стрелки), если смотреть со стороны привода. По заказу могут быть изготовлены насосы с правым направлением вращения, с нижним расположением вала.

Примечание - Насосы с правым направлением вращения поставляются без электродвигателя и рамы (плиты).

1.4.3 Насос состоит из следующих основных деталей и узлов: рабочего механизма, корпуса с крышками, предохранительного клапана и торцового уплотнения. Уплотнение может быть как импортного, так и собственного производства. Тип и производитель указаны в разделе 8 «Свидетельство о приемке».

Рабочий механизм состоит из двух роторов – ведущего и ведомого.

Ведущий ротор (Приложение Б) состоит из вала 19, на котором установлены по посадке с натягом две шестерни 13 и 20 с косыми зубьями. Одна шестерня с левой, а другая с правой нарезкой. Шестерни установлены так, что образуют одну шестерню с шевронным зубом.

Ведомый ротор имеет на своем валу 23 такие же шестерни 24, как и ведущий ротор, но одна шестерня закреплена жёстко, другая свободно. Такая установка шестерни дает ей возможность при работе насоса самоустанавливаться относительно зубьев ведущей шестерни для компенсации неточности установки шестерен на валу ведущего ротора. Вращение ведомый ротор получает через шестерню от ведущего ротора. Роторы устанавливаются в специальные расточки корпуса 10.

С торцов корпус закрывается задней 17 и передней 12 крышками.

Уплотнение ведущего вала насоса производства ОАО «Ливгидромаш» (Продолжение приложения Б) – одинарное торцовое, расположено в передней крышке 12. Оно состоит из подпятника 41, пяты 39, пружины сальника 35, кольца 37, втулки упорной 36 и кольца 38. От проворачивания подпятник стопорится штифтом 40, втулка упорная – винтом 34. Торцовое уплотнение импортного производства состоит из кольца упорного 42, вращающейся части 43 и неподвижной части 44 (Продолжение приложения Б).

Предохранительный клапан предохраняет насос от перегрузки по давлению и состоит из клапана 9 (Приложение Б) с резиновым кольцом, пружины клапана 8, шайбы упорной 7, регулировочного винта 3, фланца клапана 5, колпачка 1, прокладки 6 и прокладки (кольца) 31, гайки 2. Он предназначен для кратковременного перепуска перекачиваемой жидкости из полости нагнетания в полость всасывания, в случае повышения давления в напорном трубопроводе выше допустимого.

Регулирование клапана производится регулировочным винтом 3, который стопорится гайкой 2 и закрывается колпачком 1 с прокладкой (кольцом) 31.

Предохранительный клапан отрегулирован на заводе-изготовителе на давление полного перепуска, не превышающее давление на выходе из насоса более чем в 1,5 раза при вязкости перекачиваемой жидкости $0,75 \cdot 10^{-4} \text{ м}^2/\text{с}$ (10°ВУ) и опломбирован гарантийной пломбой по ГОСТ 18677-73 Тип 1.

Для насосов с приёмкой РМРС предусмотрено устройство для перепуска рабочей жидкости из полости нагнетания в полость всасывания. Оно состоит из шпинделя 26, грундбуксы 29, маховичка 30, кольца сальника 27 и набивки плетёной 28.

1.5 Маркировка и пломбирование

1.5.1 На каждом агрегате (насосе) прочно закреплена табличка по ГОСТ 12971-67 и ГОСТ 12969-67 содержащая:

- наименование или товарный знак предприятия-изготовителя;
- знак соответствия по ГОСТ Р 50460-92;
- марку электронасосного агрегата;
- порядковый номер электронасосного агрегата;
- год выпуска;
- основные параметры агрегата (подачу, давление, мощность, частоту вращения), массу электронасосного агрегата;
- номер настоящих технических условий;
- клеймо ОТК;
- сведения о стране-изготовителе.

1.5.2 Маркировку тары производят в соответствии с ГОСТ 14192-96 принятым на предприятии-изготовителе способом.

1.5.3 После консервации входное и выходное отверстия насоса закрыты заглушками и опломбированы консервационными пломбами в виде пятна краски эмалью ПФ115–зеленой ГОСТ 6465-76, в местах, указанных в приложении Б.

1.5.4 Гарантийное пломбирование осуществляется путем нанесения пятна красной краски эмалью ПФ115 ГОСТ 6465-76 в местах, указанных в приложении Б.

1.5.5 Окраска

Покрытие наружных поверхностей агрегатов эмаль ПФ-115 синяя ГОСТ 6465-76, VI. 6_{70°C} УЗ ГОСТ 9.032-74. Для насосов с приёмкой РМРС – эмаль ПФ-218ГС зеленовато-жёлтая ГОСТ 21227-93, V. 6-ОМ5. ГОСТ 9.032-74.

1.6 Упаковка, хранение, транспортирование и утилизация

1.6.1 Законсервированные электронасосные агрегаты и запасные части упаковывают в деревянный ящик тип III-2 или VI-I по ГОСТ 2991-85 или упаковку принятой на предприятии-изготовителе конструкции, обеспечивающей сохранность агрегата в период его хранения и транспортирования.

1.6.2 До пуска электронасосного агрегата в эксплуатацию потребитель должен хранить его в упаковке, группа хранения 2(С) ГОСТ 15150-69 или помещении, защищенном от атмосферных осадков, группа хранения для РМРС – 4(Ж2) ГОСТ 15150-69.

1.6.3 Запасные части упаковывают в отдельный ящик, который помещают и закрепляют в одной упаковке с агрегатом. При поставке агрегата без упаковки, ящик с запасными частями крепят к агрегату.

1.6.4 Агрегаты (насосы) в упаковке могут транспортироваться любым крытым видом транспорта, группа транспортирования 2 (С) ГОСТ15150-69, для РМРС - 4(Ж2) ГОСТ15150-69.

1.6.5 Утилизацию насосов (агрегатов) можно производить любым доступным методом.

2 ПОДГОТОВКА К ИСПОЛЬЗОВАНИЮ

2.1 Указания мер безопасности

2.1.1 Агрегат (насос) должен быть надежно закреплен болтами по месту установки.

2.1.2 При проектировании фундаментов и перекрытий для установки насосов (агрегатов) должны быть выбраны строительные решения, обеспечивающие гигиенические нормы вибрации на рабочих местах по ГОСТ 12.1.012-90.

2.1.3 Нагрузки от трубопроводов на напорные и всасывающие патрубки не допускаются.

2.1.4 К обслуживанию электронасосного агрегата допускаются лица, изучившие его устройство, освоившие все правила, изложенные в настоящем руководстве.

2.1.5 Перед запуском в работу электронасосного агрегата произвести его заземление.

2.1.6 Степень защиты насоса IP0.0 ГОСТ 14254-96.

2.1.7 При погрузке и выгрузке упакованные электронасосные агрегаты следует поднимать за места, указанные на ящике, а распакованные поднимать за специальные строповые устройства, указанные в приложении В.

2.1.8 При установке и работе агрегата во взрывопожароопасных помещениях (производствах) агрегат должен быть укомплектован взрывозащищенным двигателем. Требования безопасности при установке и эксплуатации насоса (агрегата) должны соответствовать п.5.11 ГОСТ Р 52 743-2007.

Средства и методы обеспечения пожаровзрывобезопасности должны быть установлены в документации на двигатель.

2.1.9 Установка электрооборудования должна соответствовать требованиям ПУЭ («Правилам устройства электроустановок»), эксплуатация должна производиться в соответствии с «Правилами технической эксплуатации электроустановок потребителями» и «Правилами техники безопасности при эксплуатации электроустановок потребителем».

2.1.10 Место установки агрегата должно быть оборудовано устройством ручного аварийного выключения по ГОСТ Р 51336-99.

2.1.11 При монтаже и эксплуатации агрегата сопротивление изоляции измеренное мегомметром при 500 В постоянного тока между проводами силовой цепи и цепи защиты не должно быть менее 1 МОм.

2.1.12 Класс защиты от поражения электрическим током 1 по ГОСТ12.2.007.0-75.

2.2 Подготовка насоса (агрегата) к работе

2.2.1 Электронасосный агрегат поставляется в собранном виде и не требует разборки при монтаже. Для расконсервации агрегата необходимо удалить консервационную смазку с наружных поверхностей, расконсервация внутренних полостей не требуется.

Подготовку насоса (агрегата) к работе производить в следующей последовательности.

- осмотреть насос, убедиться в наличии консервационных и гарантийных пломб (см. п.п. 1.5.3, 1.5.4) и клейма ОТК на табличке;
- установить агрегат на фундамент и закрепить болтами;
- проверить соосность валов насоса и двигателя согласно п.4.3.8
- снять заглушки;
- подсоединить всасывающий и нагнетательный трубопроводы;
- залить насос через отверстие, отвернув пробку 11 (Приложение Б), и всасывающий трубопровод перекачиваемой жидкостью;
- полностью открыть задвижки на всасывающем и нагнетательном трубопроводе;
- подсоединить электродвигатель к сети;
- произвести пробный пуск насоса и убедиться, что вращение вала насоса правильное (см. п.п.1.4.2). Перед пуском насоса нужно провернуть рукой вал за муфту, чтобы убедиться в отсутствии заеданий.

2.2.2 Проводить ежедневный осмотр трубопроводов, запорной арматуры, фланцевых соединений, особенно на всасывающем трубопроводе. Течь не допускается.

2.2.3 Для исключения возможности попадания механических примесей на всасывающей линии установить фильтр с размерами ячейки в свету не более 0,25 мм при перекачивании масел и дизтоплива, и не более 1,0 мм при перекачивании нефти, мазута и других тяжелых вязких продуктов.

2.2.4 При агрегатировании насоса и привода заказчиком необходимо соблюдать требования п.п. 4.3.8 настоящего руководства по эксплуатации. Ответственность за гарантии и качество в данном случае несет заказчик.

Для предотвращения слива жидкости из насоса после остановки, на всасывающей линии должен быть предусмотрен обратный клапан или на всасывающей и нагнетательной линии выполнено колено (гусак) высотой не менее высоты насоса.

2.3 Порядок работы

2.3.1 Пуск агрегата осуществить нажатием кнопки «ПУСК».

2.3.2 Во время работы периодически следить за показаниями приборов. Резкие колебания стрелок приборов, а также повышенный шум и вибрация характеризуют ненормальную работу насоса. В этом случае необходимо остановить насос и устранить неисправность.

2.3.3 Остановку агрегата осуществить нажатием кнопки «СТОП».

3 ИСПОЛЬЗОВАНИЕ НАСОСА (АГРЕГАТА)

3.1 Меры безопасности при работе насоса (агрегата)



ПРИ РАБОТАЮЩЕМ НАСОСЕ ЗАПРЕЩАЕТСЯ:
- ПРОИЗВОДИТЬ ЗАТЯЖКУ КРЕПЕЖНЫХ БОЛТОВ И ГАЕК
(КРОМЕ РЕГУЛИРОВАНИЯ ПРЕДОХРАНИТЕЛЬНО-
ПЕРЕПУСКНОГО КЛАПАНА);

ЗАПРЕЩАЕТСЯ РАБОТА:

- БЕЗ ЗАЩИТНОГО КОЖУХА МУФТЫ И КРЫШКИ КЛЕММНОЙ КОРОБКИ ЭЛЕКТРОДВИГАТЕЛЯ.
- НЕЗАПОЛНЕННОГО ЖИДКОСТЬЮ НАСОСА.



ПЕРЕД ЗАПУСКОМ В РАБОТУ ЭЛЕКТРОНАСОСНОГО АГРЕГАТА ПРОИЗВЕСТИ ЕГО ЗАЗЕМЛЕНИЕ.

ВСЕ РАБОТЫ, ПРОИЗВОДИМЫЕ ПО УСТРАНЕНИЮ НЕИСПРАВНОСТЕЙ, А ТАКЖЕ РЕГЛАМЕНТНЫЕ РАБОТЫ, ПРОИЗВОДИТЬ ПРИ ОТКЛЮЧЕННОМ ОТ СЕТИ ЭЛЕКТРОДВИГАТЕЛЕ.

3.1.1 Насос не представляет опасности для жизни, здоровья людей и окружающей среды. Он не имеет в своем составе и конструкции каких-либо химических, биологических или радиоактивных элементов, которые могли бы принести ущерб здоровью людей или окружающей среде.

3.2 Требования к эксплуатации

3.2.1 При эксплуатации насоса его обслуживание сводится, в основном, к наблюдению за показаниями контрольно-измерительных приборов: манометра, мановакуумметра, электроизмерительных приборов и за работой торцового уплотнения. Показания приборов должны соответствовать нормальному режиму работы агрегата. Стрелки измерительных приборов при исправном состоянии насоса и трубопроводов имеют плавные колебания. Резкое колебание стрелок приборов свидетельствуют о неполадках внутри насоса или о нарушении герметичности всасывающей линии.

3.2.2 При работе агрегата допускается течь через торцовое уплотнение в виде отдельных капель до $10 \cdot 10^{-6} \text{ м}^3/\text{ч}$ (0,01 л/ч).

3.2.3 Период длительной остановки следует использовать для проведения предупредительного ремонта, а также для устранения неисправностей, замеченных во время работы.

3.2.4 Остальные требования безопасности, не оговоренные в настоящем руководстве по эксплуатации должны соответствовать ГОСТ Р 52743-2007.



При перекачивании жидкостей с температурой более 70°C (343 К) необходимо принять меры для защиты персонала от ожога (изоляция, экран, ограждение или др.)

3.2.5 Электронасосные агрегаты должны устанавливаться на фундамент массой не менее чем в 4 раза превышающей массу агрегата.

3.2.6 Обслуживание агрегатов периодическое, не требует постоянного присутствия персонала. Персонал, обслуживающий агрегаты Ш80-2,5-37,5/2,5(Б)-1, Ш80-2,5-37,5/2,5(Б)-5, Ш80-2,5-37,5/2,5(Б)-10, Ш80-2,5-37,5/2,5(Б)-11, Ш80-2,5-30/6(Б)-10, Ш80-2,5-30/6(Б)-11 может находиться на расстоянии 1 м от наружного контура агрегата не более 4,5 часов в смену. Остальное время обслуживающий персонал должен находиться в малошумном помещении с уровнем звука не более 70 дБА.

3.2.7 Электронасосные агрегаты должны устанавливаться на фундамент, конструкция которого не увеличивает уровня вибрации агрегата.

3.2.8 Электронасосные агрегаты не требуют постоянной вахты и могут управляться дистанционно.

3.3 Возможные неисправности и способы их устранения

3.3.1 Возможные неисправности в насосе, признаки, причины и способы их устранения изложены в таблице 4.

Таблица 4

Наименование неисправности, внешнее проявление и дополнительные признаки	Вероятная причина	Способ устранения
1 Насос не подает жидкость.	1) Насос не залит перекачиваемой жидкостью; 2) во всасывающую полость насоса проникает воздух.	1) Залить жидкость в насос и всасывающий трубопровод; 2) проверить герметичность всасывающей линии и фланцевых соединений. Устранить дефекты.
2 Пульсирующая подача перекачиваемой жидкости. Стрелка манометра резко колеблется.	1) Высота всасывания больше 5 м; 2) на всасывающей линии имеются неплотности. Воздух проникает во всасывающую полость насоса; 3) неправильно отрегулирован предохранительный клапан. Сопротивление в нагнетательной линии больше давления перепуска; 4) насос перекачивает жидкость большей вязкости. Показания мановакуумметра больше 5м.	1) Уменьшить высоту всасывания; 2) проверить герметичность всасывающей линии и устранить дефекты; 3) отрегулировать предохранительный клапан. Уменьшить сопротивление в нагнетательной линии, проверить запорную арматуру; 4) уменьшить вязкость жидкости путем ее подогрева.
3 Наблюдается течь жидкости через торцовое уплотнение более $10 \cdot 10^{-6} \text{ м}^3/\text{ч}$ (0,01л/ч).	1) Негерметичность уплотнения, отвернулись гайки 32 (Приложение Б); 2) пружина сальника 35 не создает необходимого усилия; 3) уплотняющее кольцо 38 имеет износ выше допустимого; 4) между трущимися поверхностями подпятника и пяты попали абразивные частицы. Произошел задир трущихся поверхностей.	1) Завернуть гайки; 2) заменить пружину; 3) заменить кольцо; 4) разобрать торцовое уплотнение и притереть трущиеся поверхности подпятника и пяты или заменить их.

Продолжение таблицы 4

Наименование неисправности, внешнее проявление и дополнительные признаки	Вероятная причина	Способ устранения
4 Повышенная вибрация насоса	Нарушена соосность валов насоса и электродвигателя. Величина радиального смещения и перекоса осей валов насоса и электродвигателя более предусмотренного (см. п.п. 4.3.8).	Произвести центровку валов насоса и электродвигателя.
5 Потребляемая мощность насоса выше нормы.	1) Завышено давление насоса; 2) насос перекачивает жидкость большей вязкости.	1) Уменьшить давление; 2) уменьшить вязкость жидкости путем ее подогрева.

4 ТЕХНИЧЕСКОЕ ОБСЛУЖИВАНИЕ

4.1 Разборка агрегата

4.1.1 Разборку электронасосного агрегата производить в следующей последовательности:

- отключить электродвигатель от сети и закрыть напорный и всасывающий вентили;
- отсоединить измерительные приборы, всасывающий и напорный трубопроводы;
- вывинтить болты (Приложение В), снять защитный кожух 3;
- вывинтить болты, крепящие насос к плите (раме), снять насос 1, вынуть звездочку муфты 2, снять полумуфту насоса и вынуть шпонку;
- вывинтить болты, отсоединить и снять электродвигатель 4.

4.2 Разборка насоса

4.2.1 Разборку торцового уплотнения производства ОАО «Ливгидромаш» производить в следующем порядке (Приложение Б):

- отвернуть гайки 32;
- снять фланец сальника 33 с прокладкой 14 и вынуть из его расточки подпятник 41 в сборе со штифтом 40, резиновое кольцо 38 (Продолжение приложения Б);
- снять с вала насоса пята 39, резиновое кольцо 37, втулку упорную 36 и пружину сальника 35.

4.2.2 Для торцового уплотнения импортного производства порядок разборки следующий:

- отвернуть гайки 32 (Приложение Б);
- снять фланец сальника 33 с прокладкой 14 и вынуть из ее расточки неподвижную часть 44 (Продолжение приложения Б);
- отвернуть гайки 15;
- при помощи отжимных винтов снять переднюю крышку 12;
- снять с вала насоса вращающуюся часть 43, кольцо упорное 42.

4.2.3 Разборку предохранительного клапана можно произвести без съема насоса с плиты (рамы) в следующей последовательности:

- вывинтить колпачок 1 и снять прокладку (кольцо) 31;
- отвернуть гайку 2 и вывернуть на несколько оборотов регулировочный винт 3;
- отвернуть гайки 4, снять фланец клапана 5 с регулировочным винтом 3, прокладкой 6 и шайбой упорной 7;
- вынуть из полости клапана пружину клапана 8, клапан 9 с резиновым кольцом.

4.2.4 Окончательную разборку насоса производить в такой последовательности:

- отвинтить грундбоксу 29*;
- вывинтить при помощи маховика 30* шпindelь 26* вместе с кольцом сальника 27* и набивкой 28*, снять маховик 30*;

* Для насосов с приемкой РМРС

- снять подшипники 18, кольца упорные 22, вставки 21 и прокладку 25;
- вынуть из расточки корпуса роторы;
- отвернуть гайки 16;
- при помощи отжимных винтов снять заднюю крышку 17;
- снять подшипники 18, кольца упорные 22, вставки 21 и прокладки 25.

4.3 Сборка насоса

4.3.1 Перед сборкой необходимо предварительно промыть и осмотреть все детали насоса. Дефектные детали заменить. Сборку насоса производить в следующей последовательности:

- закрутить шпильки в корпус 10 под гайки 15,16;
- вставить в расточки корпуса 10 ведущий и ведомый роторы, поставить прокладку 25 под переднюю крышку 12;
- надеть на роторы вставки 21, кольца упорные 22 и подшипники 18 со стороны передней крышки 12;
- завинтить винт 34* в ведущий ротор, собрать торцовое уплотнение.

4.3.2 Торцовое уплотнение производства ОАО «Ливгидромаш» собрать в следующем порядке:

- надеть на ведущий ротор насоса пружину сальника 35, втулку упорную 36, резиновое кольцо 37 с пятой 39. На подпятник 41 со штифтом 40 надеть резиновое кольцо 38 и все вместе вставить в фланец сальника 33.

4.3.3 Торцовое уплотнение импортного производства собрать в следующем порядке:

- надеть на ведущий ротор насоса кольцо упорное 42, вращающуюся часть 43;
- неподвижную часть 44 вставить в фланец сальника 33.

4.3.4 Окончательную сборку насоса производить в следующем порядке:

- прикрутить гайками 15 переднюю крышку 12;
- закрутить шпильки в переднюю крышку, поставить прокладку 14 и фланец сальника 33, надеть шайбы и закрепить гайками 32;
- поставить прокладки 25, надеть на роторы вставки 21, кольца упорные 22 и подшипники 18 со стороны задней крышки 17;
- прикрутить гайками 16 заднюю крышку 17.

ВНИМАНИЕ! ПРОКЛАДКИ 25 ПЕРЕД СБОРКОЙ ПОКРЫТЬ СМАЗКОЙ УСсА ГОСТ 3333-80.

* Для насосов с импортным уплотнением исключить

4.3.5 Сборку предохранительного клапана производить в следующей последовательности:

- вставить клапан 9 с резиновым кольцом, пружину клапана 8;
- закрутить регулировочный винт 3 во фланец клапана 5 и поставить шайбу упорную 7, всё вместе надеть на шпильки, предварительно поставив прокладку 6, надеть шайбы и закрепить гайками 4, при этом регулировочный винт 3 установить в положение минимального сжатия пружины;
- надеть на шпindel 26* кольцо сальника 27*, набивку 28* и грундбуксу 29*;
- вставить всё вместе в корпус 10, закрутив шпindel 26* с грундбуксой 29*, поставить маховик 30*, закрепив его гайкой.

4.3.6 Регулировку предохранительного клапана следует производить в таком порядке:

- включить насос в работу и убедиться по приборам, что насос перекачивает жидкость;
- постепенно перекрыть задвижку на напорном трубопроводе, при этом следует следить за показаниями манометра. Показание манометра должно соответствовать давлению полного перепуска, указанному в таблице 2, при полностью закрытом вентиле.

Регулирование клапана осуществляется за счет изменения рабочей длины пружины клапана 8, путем завинчивания (вывинчивания) регулировочного винта 3;

- завинтить гайку 2, поставить прокладку (кольцо) 31 и завинтить колпачок 1.

4.3.7 После сборки насоса необходимо проверить вращение роторов (см. п.п. 2.2.1).

4.3.8 Сагрегатировать насос с электродвигателем и проверить соосность валов насоса и электродвигателя.

Радиальное смещение осей валов насоса и электродвигателя не должно превышать 0,1 мм, перекос осей не должен быть более 0,15 мм на длине 100 мм.

4.4 Переконсервация

Предприятие-изготовитель перед упаковкой агрегата все внутренние и обработанные наружные поверхности деталей, запасных частей покрывает стойкой антикоррозийной смазкой.

* Для насосов с приемкой РМРС

4.4.1 Метод и средства консервации и упаковки обеспечивают сохранность насоса в течение 2-х лет, запчастей 3-х лет со дня отгрузки с предприятия-изготовителя при условиях транспортирования и хранения, указанных в пункте 1.6.

4.4.2 При остановке насоса на длительное время или после окончания срока действия консервации его необходимо переконсервировать.

Переконсервацию производить в помещении при температуре не ниже 15 °С (288 К) и относительной влажности воздуха не выше 70 %.

Переконсервацию внутренних поверхностей производить по ВЗ-2 ГОСТ 9.014-78 в следующей последовательности:

- соединить всасывающий и нагнетательный патрубки с емкостью, заполненной консервационной смесью минерального масла с 5-10% присадкой АКОР-1 ГОСТ 15171-78.

- включив агрегат, перекачивать смесь в течение не менее 10 мин., добившись принудительного срабатывания предохранительного клапана.

- вылить из насоса оставшееся масло.

- заглушить насос заглушками.

4.4.3 Переконсервацию наружных поверхностей и ЗИП производить по ВЗ-4 ГОСТ 9.014-78 следующим способом:

- на обезжиренные чистые и сухие неокрашенные поверхности нанести равномерным слоем нагретую до температуры 80-100 °С (253-373 К) смазку пущечную ПВК ЗТ5/5.5 ГОСТ 19537-83. Толщина слоя смазки должна быть не менее 0,5 мм.

Допускается применение смазки К-17 ГОСТ 10877-76 с последующей упаковкой в парафинированную бумагу марки БП-4-28 ГОСТ 9569-79.

Температура насоса при переконсервации должна быть не ниже температуры помещения, где производится переконсервация.

Переконсервацию электродвигателя производить согласно инструкции по обслуживанию электродвигателя.

5 РЕСУРСЫ, СРОКИ СЛУЖБЫ, ХРАНЕНИЯ И ГАРАНТИИ ИЗГОТОВИТЕЛЯ

Средний ресурс изделия до _____ капитального _____
среднего, капитального ремонта
ремонта _____ 25000 ч, не менее _____
параметр, характеризующий наработку
в течение срока службы 12 лет, в том числе срок хранения 2
года при хранении в условиях _____ ГОСТ15150-69
в консервации (упаковке) изготовителя

в складских помещениях, на открытых площадках и т.п.

Средняя наработка на отказ, ч, не менее – 3000.

Среднее время восстановления, ч, не более – 5.

Указанные ресурсы, сроки службы и хранения действительны при соблюдении потребителем требований настоящего руководства по эксплуатации и указаны при работе на масле вязкостью $0,4 \cdot 10^{-4} \dots 6,0 \cdot 10^{-4} \text{ м}^2/\text{с}$ ($5 \dots 80^\circ \text{ВУ}$).

При перекачивании мазута, нефти средний ресурс до капитального ремонта, ч, не менее - 10000.

Для агрегатов применяемых на опасных производственных объектах в соответствии с правилами промышленной безопасности установлен срок службы – 30 лет, после чего эксплуатация агрегата не допускается без проведения работ по продлению срока безопасной эксплуатации.

Гарантийный срок эксплуатации устанавливается не менее 12-ти месяцев со дня ввода электронасосного агрегата в эксплуатацию, но не более 18-ти месяцев со дня отгрузки потребителю.

Примечание - Гарантии на комплектующее оборудование (приборы) определяются гарантиями, установленными предприятием-изготовителем этого оборудования.

При нарушении целостности гарантийных пломб завод-изготовитель гарантии снимает.

Если в течение гарантийного срока в насосе обнаружены дефекты по вине изготовителя, потребителю следует обратиться на завод-изготовитель ОАО «Ливгидромаш» по адресу:

Россия, 303851 г. Ливны, ул., Мира, 231, Телефон (48677) 3-35-72;
Факс (48677) 7-70-73, 7-20-69; E-mail: service@livgidromash.ru

Приложение А
(справочное)

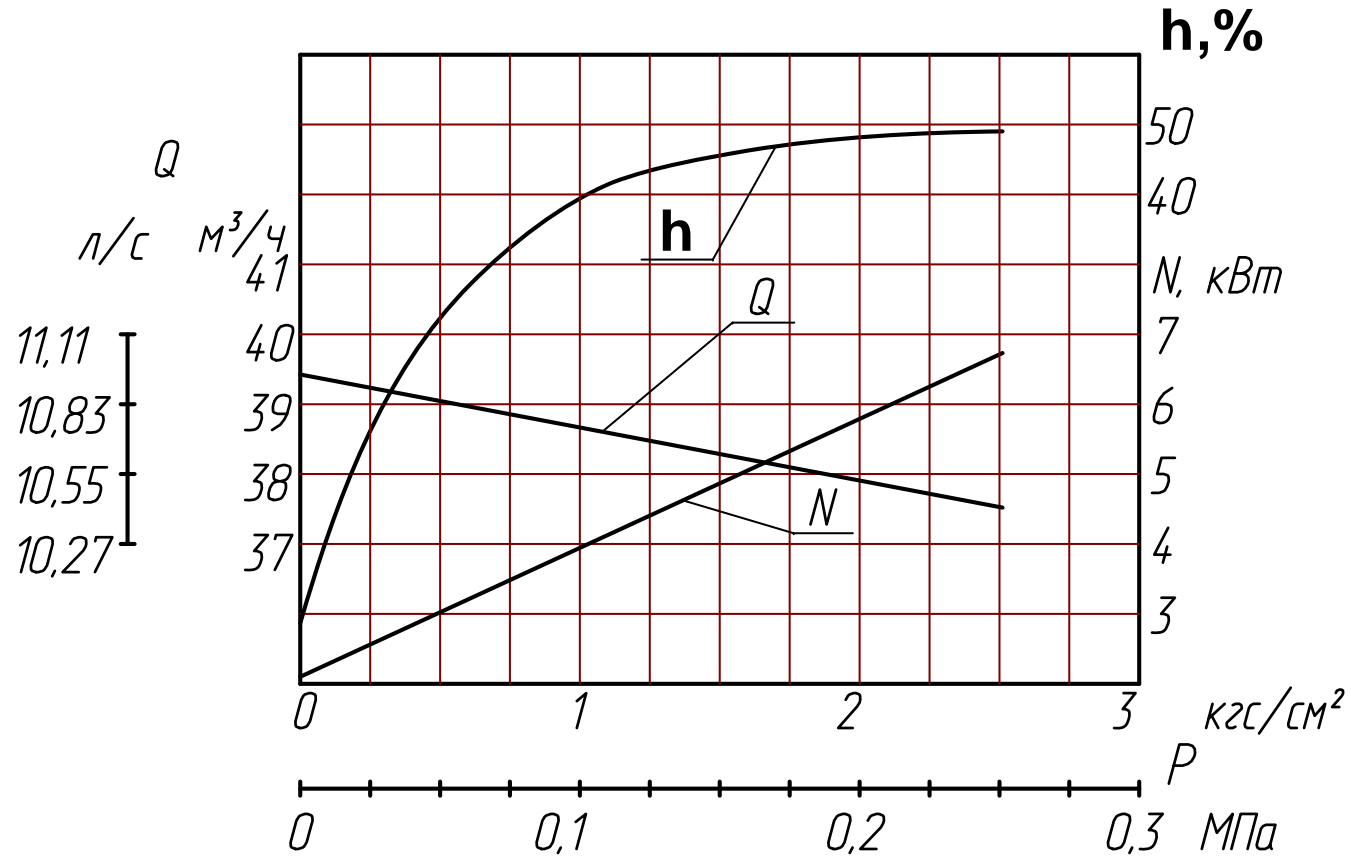
Характеристика электронасосных агрегатов (насосов) типа Ш80-2,5-37,5/2,5

Жидкость - масло

Кинематическая вязкость $-0,75 \cdot 10^{-4} \text{ м}^2/\text{с}$ (10°ВУ)

Частота вращения $-16,3 \text{ с}^{-1}$ (980 об/мин)

Вакуумметрическая высота всасывания -5 м .



Продолжение приложения А

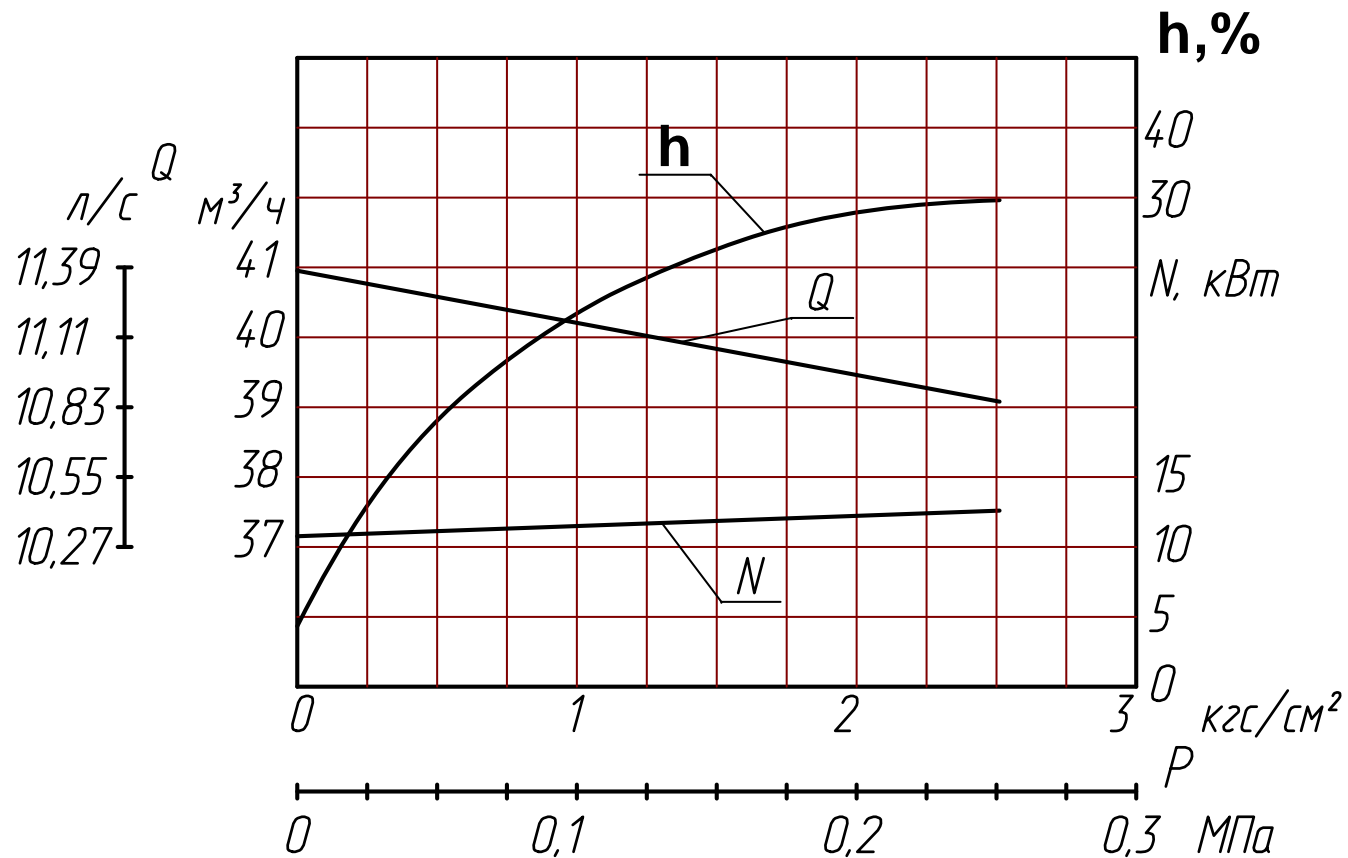
Характеристика электронасосных агрегатов (насосов) типа Ш80-2,5-37,5/2,5

Жидкость - мазут

Кинематическая вязкость - $18 \cdot 10^{-4} \text{ м}^2/\text{с}$ (250°ВУ)

Частота вращения - $16,3 \text{ с}^{-1}$ (980 об/мин)

Вакуумметрическая высота всасывания - 5 м.



Продолжение приложения А

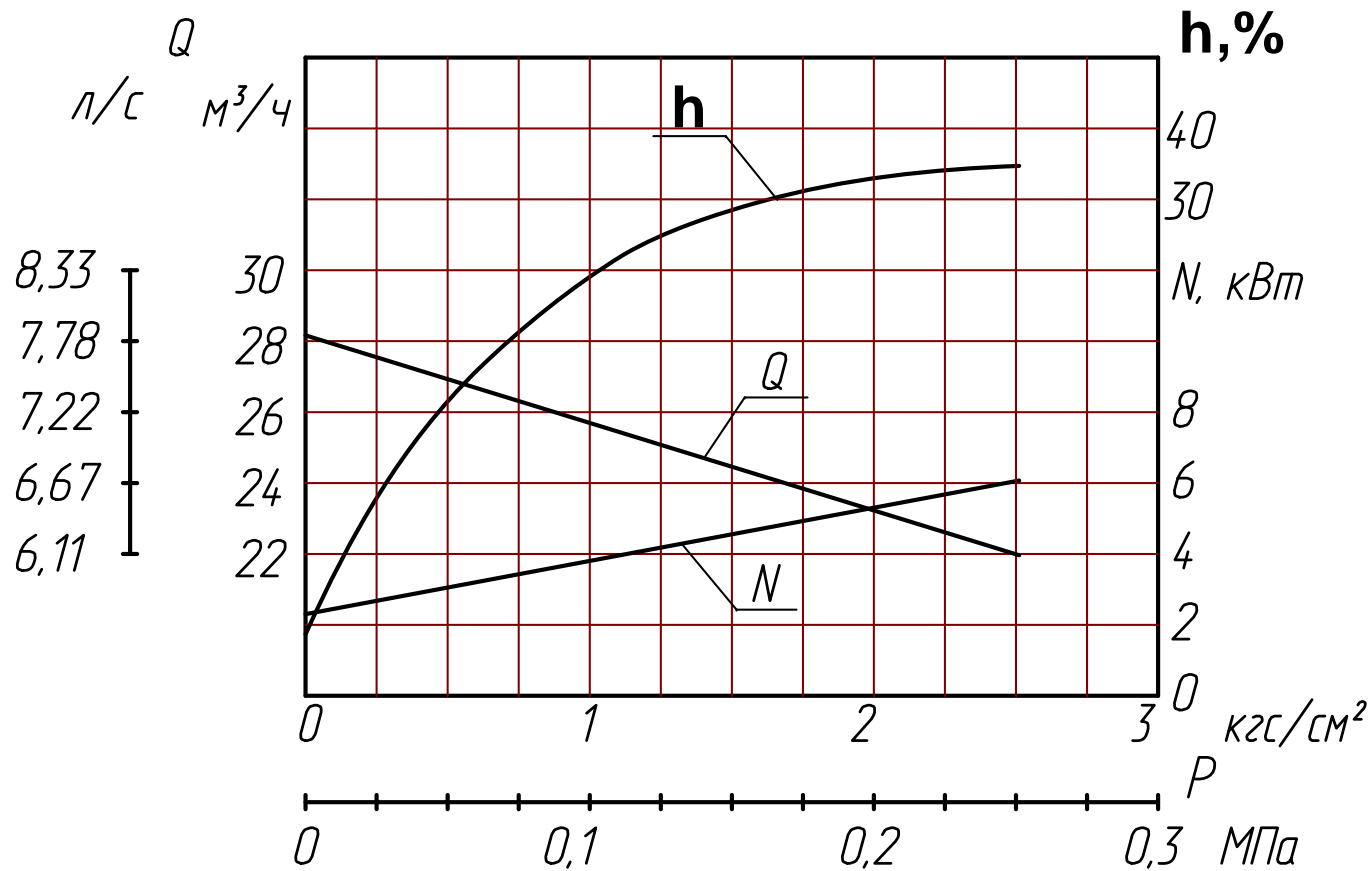
Характеристика электронасосного агрегата (насоса) типа Ш80-2,5-22/2,5

Жидкость - масло

Кинематическая вязкость $-0,75 \cdot 10^{-4} \text{ м}^2/\text{с}$ (10°ВУ)

Частота вращения $-12,1 \text{ с}^{-1}$ (730 об/мин)

Вакуумметрическая высота всасывания -5 м .



Продолжение приложения А

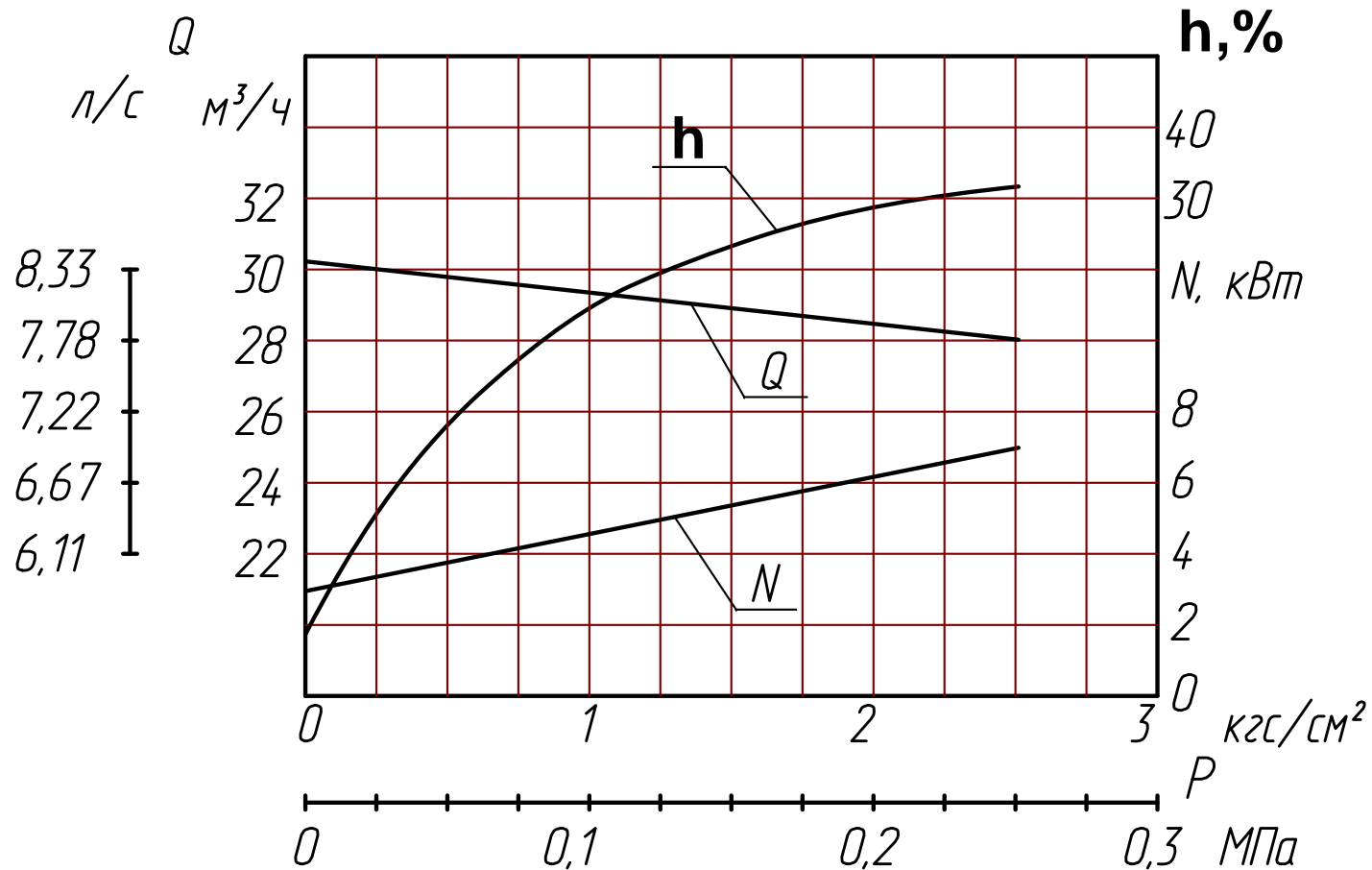
Характеристика электронасосного агрегата (насоса) типа Ш80-2,5-22/2,5

Жидкость - мазут

Кинематическая вязкость - $22 \cdot 10^{-4} \text{ м}^2/\text{с}$ (300°ВУ)

Частота вращения - $12,1 \text{ с}^{-1}$ (730 об/мин)

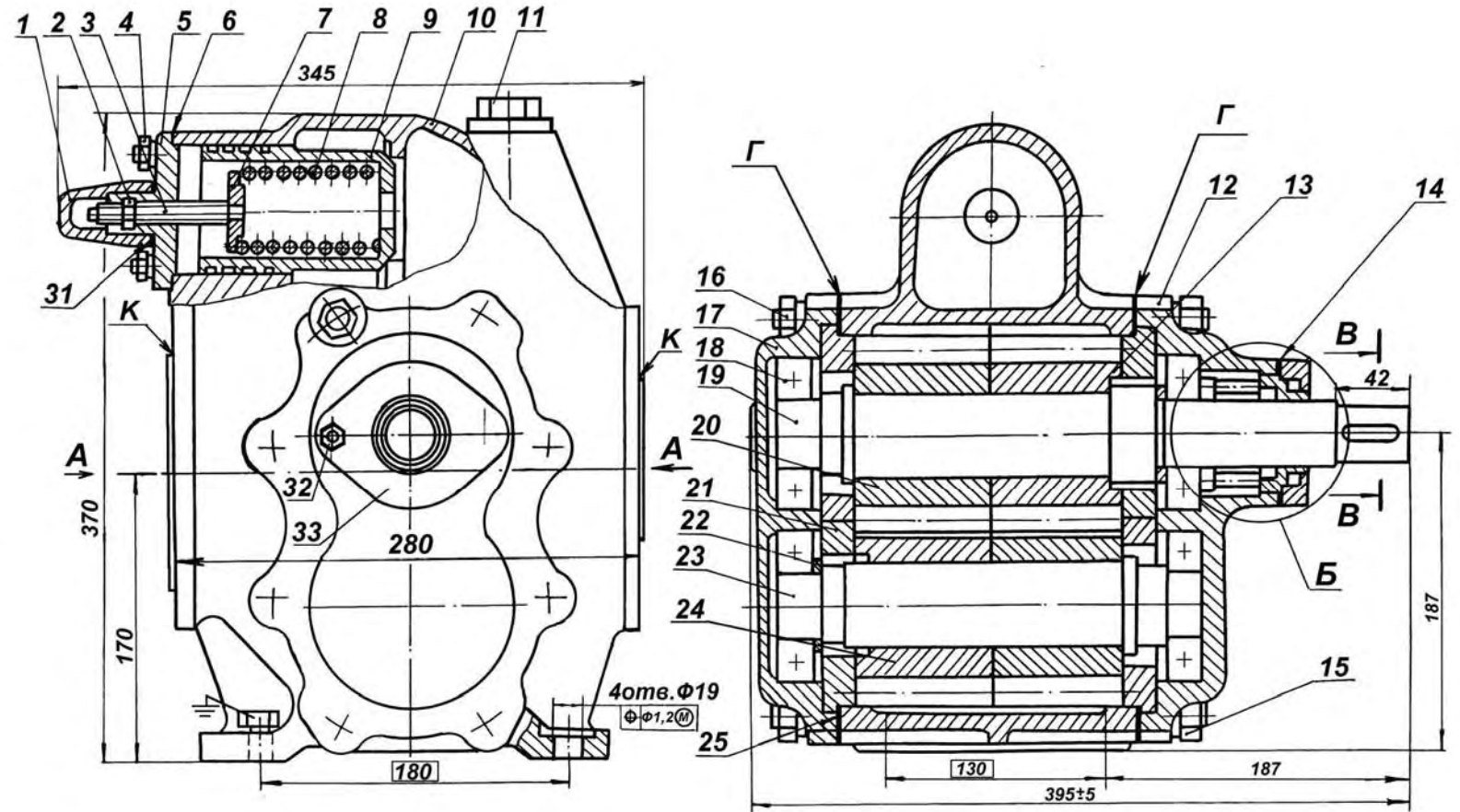
Вакуумметрическая высота всасывания - 5 м.



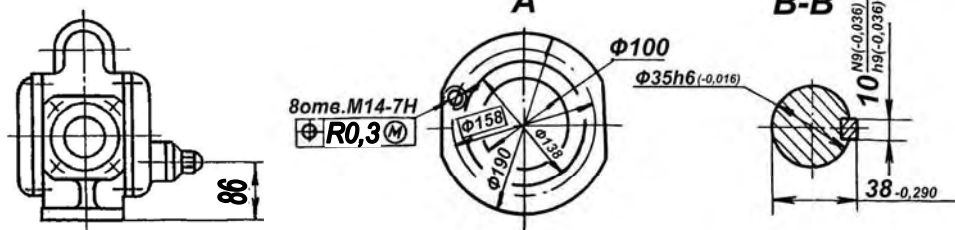
Продолжение приложения А
ВИБРОШУМОВЫЕ ХАРАКТЕРИСТИКИ

Марка электронасосного агрегата	Уровень звука, дБА, на расстоя- нии 1 м от наруж- ного контура аг- регата, не более	Средние квадратические значения виброскорости, мм/с (логарифми- ческий уровень виброскорости, дБ) в октавных полосах частот в диа- пазоне от 8 до 63 Гц в местах кре- пления агрегата к фундаменту, не более	
Ш80-2,5-37,5/2,5-1 Ш80-2,5-37,5/2,5Б-1	82	2,00 (92)	
Ш80-2,5-37,5/2,5-5 Ш80-2,5-37,5/2,5Б-5			
Ш80-2,5-37,5/2,5-10 Ш80-2,5-37,5/2,5Б-10			
Ш80-2,5-37,5/2,5-11 Ш80-2,5-37,5/2,5Б-11			
Ш80-2,5-30/6-10 Ш80-2,5-30/6Б-10	83		
Ш80-2,5-30/6-11			
Ш80-2,5-30/6Б-11			
<p style="text-align: center;">Примечание – Среднеквадратическое значение виброскорости, замеренное на подшипниковых узлах агрегата в полосе частот от 10 до 1000 Гц в трех взаимноперпендикулярных плоскостях, не более 2,5 мм/сек (94 дБ)</p>			

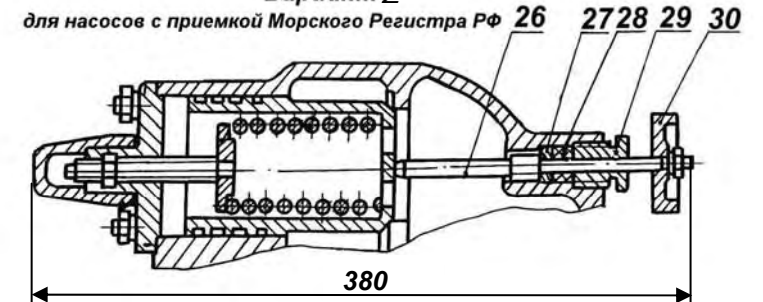
Приложение Б
(обязательное)
Габаритный чертеж насоса



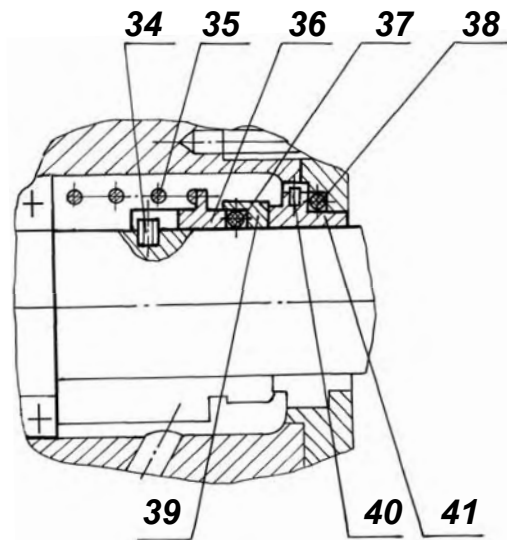
Вариант 1



Вариант 2

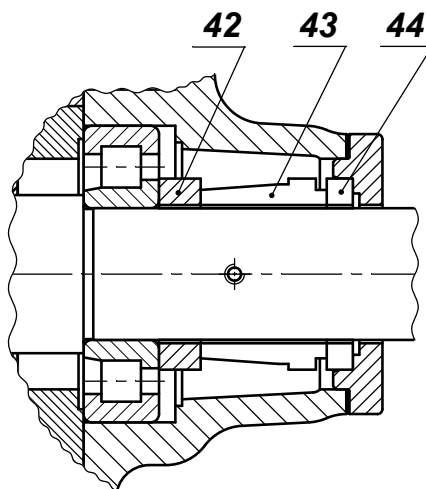


Б



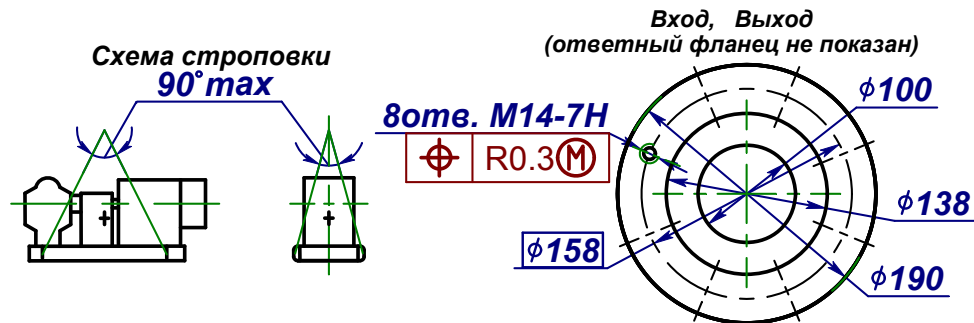
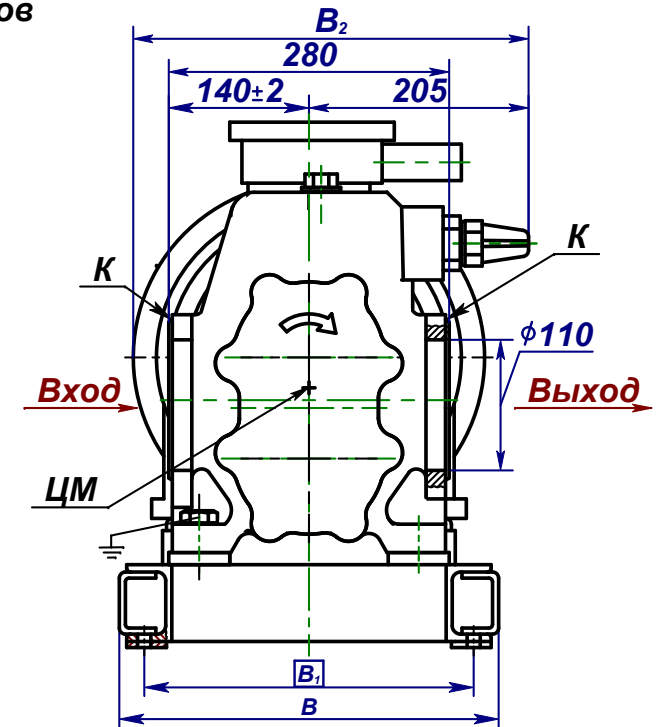
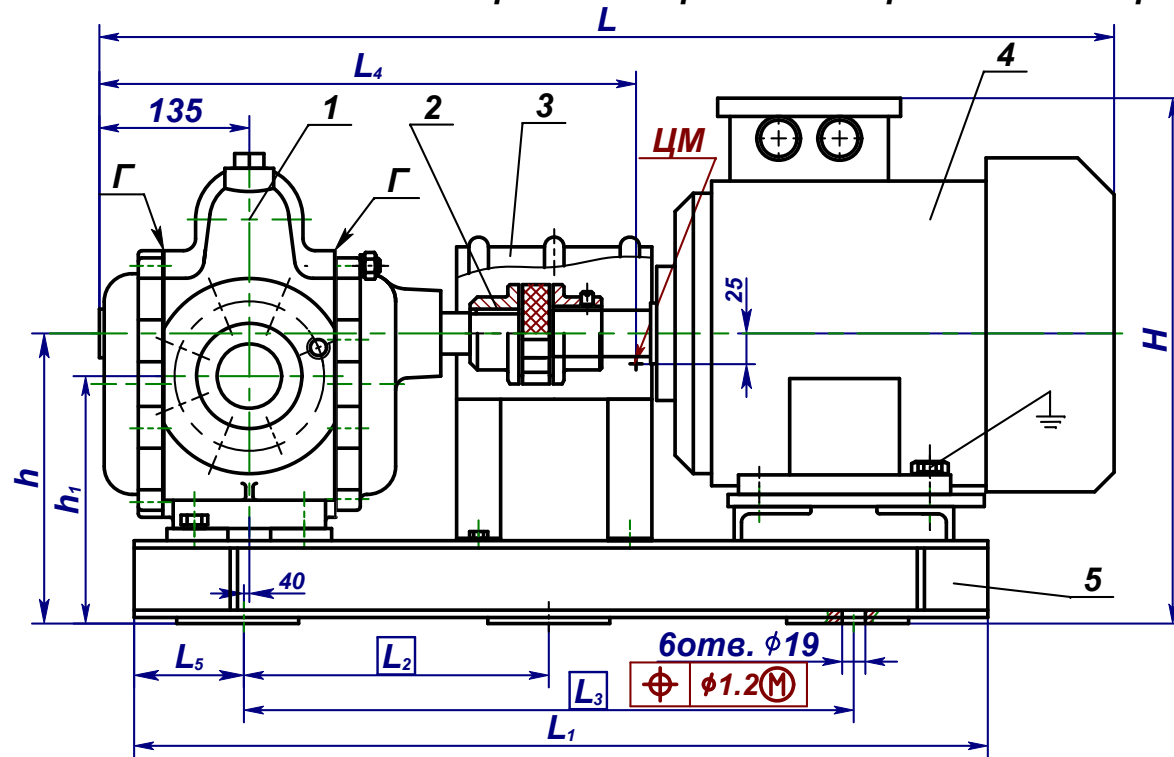
Уплотнение торцовое производства ОАО «Ливгидромаш»

Б



Уплотнение торцовое импортного производства

**Приложение В
(обязательное)
Габаритный чертёж электронасосных агрегатов**



Присоединительные размеры фланцев по ГОСТ 1536-76. Фланцы входного и выходного патрубков на $P_y 0,6 \text{ МПа}$ (6 кгс/см^2).

Продолжение приложения В

Габаритно-присоединительные размеры агрегатов

Размеры в мм

Марка электронасосного агрегата	L	L ₁	L ₂	L ₃	L ₄	L ₅	B _{max}	B ₁	B _{2 max}	h	h ₁	h ₂	H	Масса, кг, не более		Приме- чание										
														насоса	агре- гата											
Ш80-2,5-37,5/2,5Б-1 Ш80-2,5-37,5/2,5-1	1170 _{max}	850	355	710	460	55±0,3	340	260	380	311±3	294±3	25	650 max	93	280											
Ш80-2,5-37,5/2,5Б-5 Ш80-2,5-37,5/2,5-5	1100 _{max}				470									600 max	87		270									
Ш80-2,5-37,5/2,5Б-11 Ш80-2,5-37,5/2,5-11 Ш80-2,5-30/6Б-11 Ш80-2,5-30/6-11	1200 _{max}		370	740	480								650 max		93		330									
Ш80-2,5-37,5/2,5Б-10 Ш80-2,5-37,5/2,5-10 Ш80-2,5-30/6Б-10 Ш80-2,5-30/6-10	1150 _{max}				485									600 max	87		320									
Ш80-2,5-22/2,5Б-33	1100 _{max}		980	400	770								980		90		452	410	565	370	353±5	25	660±5	87	280	С прием- кой РМРС
Ш80-2,5-37,5/2,5Б-43	1295 _{max}													395±5										28	575±5	
Ш80-2,5-37,5/2,5Б-23	1100 _{max}													850									370	740	485	
Ш80-2,5-37,5/2,5Б-13	1050±5		355	710	480								25		268											

Примечание-Отклонение габаритных размеров в меньшую сторону не ограничивается

.Приложение Г

(Справочное)

Сведения о цветных металлах

Сведения о цветных металлах в агрегатах типа Ш80-2,5-37,5/2,5Б, Ш80-2,5-22/2,5Б, Ш80-2,5-30/6Б подлежащих возврату при списании

Материал	Наименование детали	Поз. в приложении Б	Кол. в изделии	Масса, кг		Номер акта	Примечание
				1 шт	в изделии		
Бронза Бр ОЗЦ7С5Н1	Корпус	10	1	38,28			
	Крышка передняя	12	1	7,450			
	Крышка задняя	17	1	6,950			
Бронза Бр ОЗЦ7С5Н1	Вставки	21	4	1,210			Для Ш80-2,5-30/6Б